

CHAPIN®

FERTILIZER INJECTORS *Assembly / Operation Instructions / Parts*



Model 4710
1 Gallon



Go to www.chapinmfg.com
for Details



Model 4720
2 Gallon

DO NOT RETURN TO THE STORE.

Please call **800-950-4458**

if you are missing any parts, having trouble assembling, or have any questions regarding the safe operation of this product.

MODEL 4710 / 4720

CHAPIN INTERNATIONAL, INC. P.O. BOX 549 700 ELLICOTT ST. BATAVIA, NY 14021-0549 www.chapinmfg.com 800-950-4458



015693 R0818



WARNING



Carefully Read These Instructions Before Use

IMPROPER USE OR FAILURE TO FOLLOW INSTRUCTIONS CAN RESULT IN PRODUCT FAILURE OR INJURIES. FOR SAFE USE OF THIS PRODUCT YOU MUST READ AND FOLLOW ALL INSTRUCTIONS BEFORE USING.

INSTALLATION INSTRUCTIONS:

- Use of a backflow preventer per local codes.
- Install this device downstream of a backflow preventer. Backflow preventer sold separately. Use Chapin part number 6-9089
- For best results position the tank on a level surface.
- Line inlet water pressure is not to exceed 60 PSI.
- Ensure all hose washers are in place and hand tighten connections firmly.
- Connect the female swivel end to the water inlet.
Connect your system hose to the male garden hose connection on the discharge side of the device.
- Keep out of direct sunlight.
- Screw on the ball valve to the threaded fitting on the bottom of the tank.

MAKING TUBING CONNECTIONS:

Tubing connections must be made between the injector manifold and the top of the clear tank lid. **Prior to making final end connections it is important that both the inlet and outlet tube pass thru the center of the black cap.**

1. Two pieces of tubing are provided and can be cut to a shorter length if desired.
2. Connect the inlet tube from the injector manifold side port marked "1" to the IN port marked "1" on the clear tank lid.
3. Connect the outlet tube from the OUT port "2" on the clear tank lid to the bottom port marked "2" on the injector manifold.
4. Connections are made by sliding the tube over the barb fittings and securing the tubing using the clamps provided.

OPERATING INSTRUCTIONS:

- Turn off the inlet water pressure.
- Open the valve on the bottom of the clear tank to ensure it is empty. Close the valve. Loosening of the top cap will allow the unit to drain quicker.
- For filling liquid fertilizer: Unscrew the cap and lid and slowly pour fertilizer product into the tank. Re-install the cap and lid and tighten.
- For filling granulated concentrate: Unscrew the cap and lid. Move it to the side allowing the inlet tube to remain in the tank. Fill half way with product. Re-install the cap and lid and tighten.
- The injector is designed to work best with a water flow rate above 1 gallon per minute. At 1 GPM or above, the device is designed to feed the liquid fertilizer at a rate of approximately 1 ounce of fertilizer per gallon of water flowed.
- For dilution rates less than 1 oz/gal, premix the product prior to filling the tank. Follow recommended dilution rates for the fertilizer being used.
- Empty the tank and leave the bottom drain valve open when freezing conditions are present.
- When watering without fertilizer, it is not necessary to disconnect this device.

WHEN USING GRANULAR PRODUCTS:

For best results when using granular products, dissolve product in water before filling the HydroFeed™ tank. Example: Mix 1 cup of granular fertilizer with 24 oz of water, or 1.25 cups for 32 oz. Stir to dissolve. Fill tank.

Note: This is not the dilution ratio for application. The fertilizer is still a concentrated solution. Your HydroFeed™ fertilizer injector will automatically deliver 1 oz of concentrated fertilizer per 1 gallon of water.

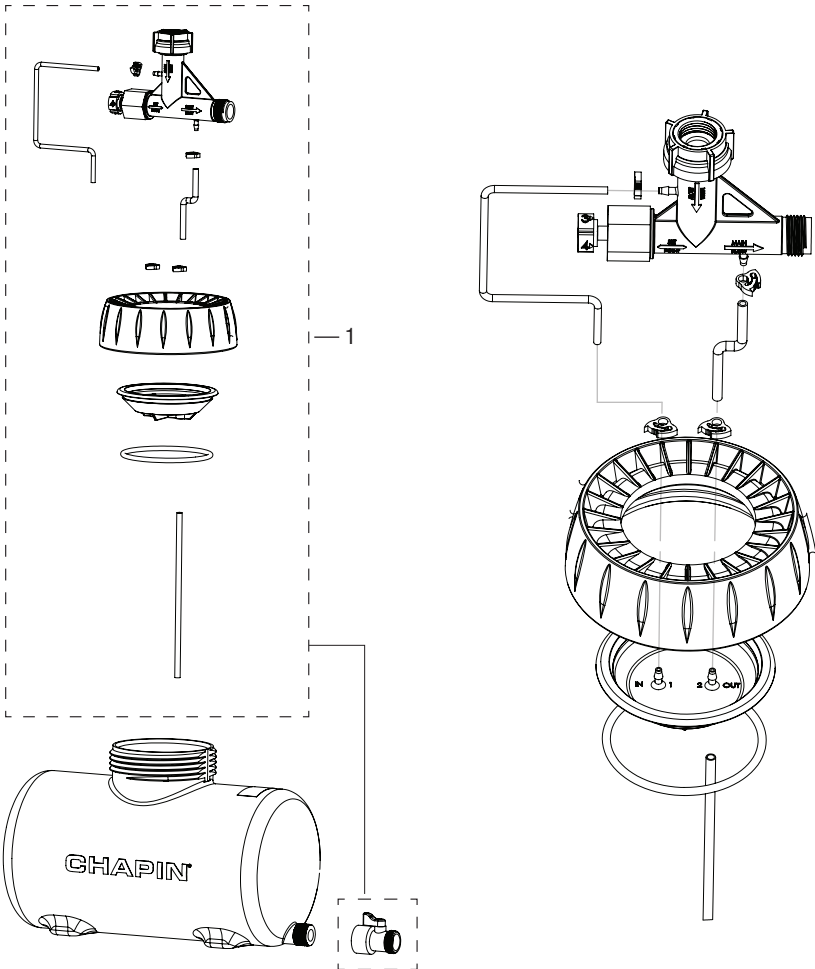
Always refer to the chemical manufacturer's instructions for recommended application and coverage information.

SETTING	THE DEVICE WILL DELIVER
1	9-10 oz. /gal.
2	4-5 oz. /gal.
3	2-3 oz. / gal.
4	1-2 oz. / gal.

* Performance will vary slightly with differences in downstream back pressures

Replacement Parts

Ref. #	PART NUMBER	DESCRIPTION
1	6-8268	Variable Ratio Injector Kit



⚠ ADVERTENCIA ⚠

Lea estas instrucciones atentamente antes de utilizarlo

EL MAL USO O EL NO SEGUIR LAS INSTRUCCIONES PUEDE ORIGINAR QUE EL PRODUCTO NO FUNCIONE O QUE PRODUZCA LESIONES. PARA UN USO SEGURO DE ESTE PRODUCTO, DEBE LEER Y SEGUIR TODAS LAS INSTRUCCIONES ANTES DE UTILIZARLO.

INSTRUCCIONES DE INSTALACIÓN:

- Use una válvula antirreflujo por códigos locales.
- Instale este dispositivo después de una válvula antirreflujo en el sentido del flujo. La válvula antirreflujo se vende por separado. Use el número de pieza Chapin 6-9089
- Coloque el tanque en una superficie nivelada para obtener mejores resultados.
- La presión de agua en la entrada de la línea no debe exceder los 60 PSI.
- Asegúrese de que todas las arandelas de las mangueras están en su lugar y apriete las conexiones manualmente y con fuerza.
- Conecte el extremo hembra del pivote a la entrada de agua.
Conecte la manguera de su sistema al conector macho de manguera de jardín en el lado de descarga del dispositivo.
- No exponga a la luz solar directa.
- Enrosque la llave de paso esférica al conector roscado en la parte inferior del tanque transparente.

CONEXIONES DE TUBERÍAS:

Las conexiones de tuberías deben hacerse entre el distribuidor del inyector y el lado superior de la tapa del tanque transparente.

Antes de hacer las conexiones finales de los extremos, es importante que tanto el tubo de la entrada como el de la salida pasen a través del centro del tapón negro.

1. Se incluyen dos piezas de tubería y puede cortarlas para hacerlas más pequeñas si lo desea.
2. Conecte el tubo de entrada desde el puerto del lado del distribuidor del inyector marcado con un "1" al puerto de ENTRADA marcado con un "1" en la tapa del tanque transparente.
3. Conecte el tubo de salida desde el puerto de SALIDA "2" en la tapa del tanque transparente al puerto de la parte inferior del distribuidor del inyector marcado con un "2".
4. Para conectar, deslice el tubo sobre los conectores espiga y asegure la tubería con las abrazaderas incluidas.

INSTRUCCIONES DE USO:

- Cierre la presión del agua entrante.
- Abra la válvula en la parte inferior del tanque transparente para asegurarse de que está vacío. Cierre la válvula. Aflojar el tapón en la parte superior permitirá que la unidad drene más rápido.
- Para llenar con fertilizante líquido: Desenrosque la tapa y el tapón y vierta lentamente el producto fertilizante en el tanque. Reinstale el tapón y la tapa y apriete.
- Para llenar con concentrado granulado: Desenrosque la tapa y el tapón. Muévelo a un lado, dejando el tubo de entrada dentro del tanque. Llene con el producto hasta la mitad. Reinstale el tapón y la tapa y apriete.
- El inyector está diseñado para trabajar mejor con una velocidad de flujo de agua superior a 1 galón por minuto (gallon per minute, GPM). A 1 GPM o más, el dispositivo está diseñado para almacenar el fertilizante líquido en una proporción de aproximadamente 1 onza de fertilizante por galón de agua discurrido.
- Para tasas de disolución menores a 1 oz/gal, mezcle el producto antes de llenar el tanque. Siga las tasas de dilución recomendadas para el fertilizante que se utilice.
- Vacíe el tanque y deje la válvula de drenaje de la parte inferior abierta cuando haya condiciones de congelamiento.
- No es necesario desconectar el dispositivo cuando riegue sin fertilizante.

AL USAR PRODUCTOS GRANULADOS:

Para obtener los mejores resultados al usar productos granulados, disuelva el producto en agua antes de llenar el tanque de HydroFeed™. Ejemplo: Mezcle 1 taza de fertilizante granulado con 24 onzas de agua, o 1.25 tazas en 32 onzas. Mezcle hasta disolver. Llene el tanque.

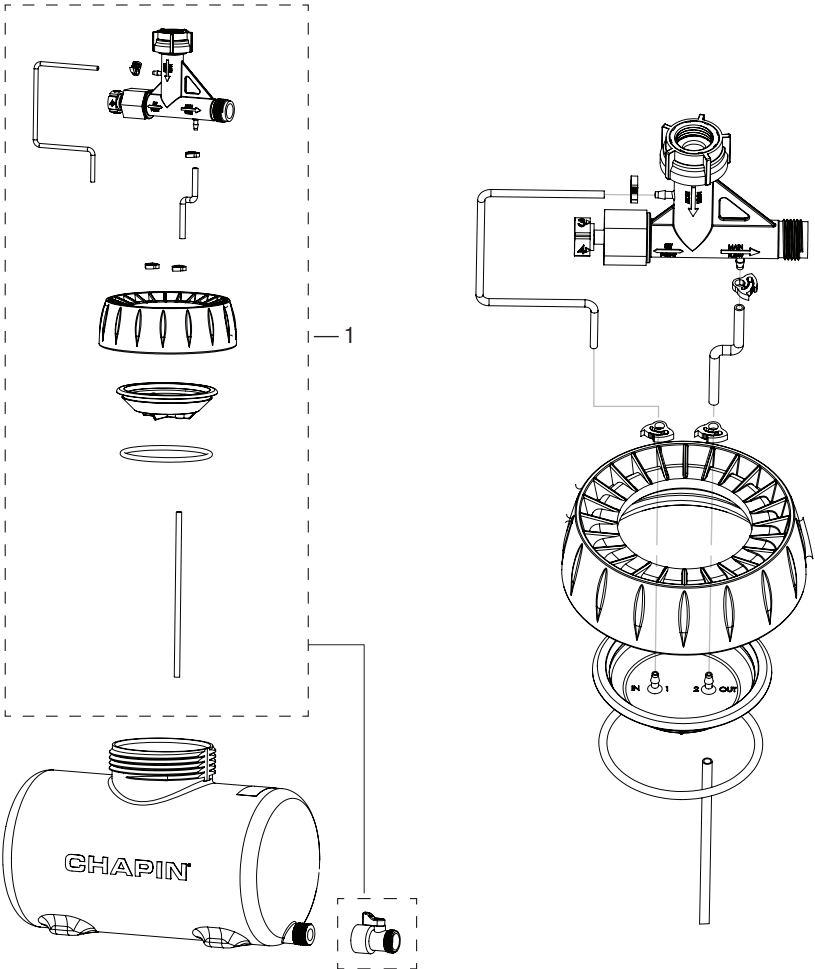
Nota: Esta no es la tasa de dilución para la aplicación. El fertilizante aún es una solución concentrada. Su inyector de fertilizante HydroFeed™ automáticamente mezclará 1 onza de fertilizante concentrado por 1 galón de agua. Siempre consulte las instrucciones del fabricante de la sustancia química para ver la información sobre la aplicación y cobertura recomendadas.

CONFIGURACIÓN	EL DISPOSITIVO LIBERARÁ
1	9-10 oz. /gal.
2	4-5 oz. /gal.
3	2-3 oz. / gal.
4	1-2 oz. / gal.

* El desempeño variará ligeramente con diferencias en las contrapresiones en el sentido del flujo.

Parts de repuesto

Num. Ref.	Num. Parte	Descripción
1	6-8268	Paquete de inyector de proporción variable



⚠ AVERTISSEMENT ⚠

Lisez attentivement ces instructions avant l'utilisation

UNE MAUVAISE UTILISATION OU NE PAS SUIVRE LES INSTRUCTIONS PEUT MENER À UNE DÉFAILLANCE DU PRODUIT OU À DES BLESSURES. POUR UTILISER CE PRODUIT SANS DANGER, VOUS DEVEZ LIRE ET SUIVRE TOUTES LES INSTRUCTIONS AVANT L'UTILISATION.

INSTRUCTIONS D'INSTALLATION :

- Utilisez comme dispositif anti-refoulement, conformément aux codes locaux.
- Installez ce dispositif en aval du dispositif anti-refoulement. Le dispositif anti-refoulement est vendu séparément. Utilisez la pièce Chapin numéro 6-9089
- Pour de meilleurs résultats, déposez le réservoir sur une surface à niveau.
- La pression d'eau de la conduite d'arrivée ne doit pas dépasser 60 PSI.
- Assurez-vous que toutes les rondelles de tuyau sont en place et serrées fermement à la main.
- Branchez l'extrémité du raccord femelle à l'entrée d'eau.
Branchez le tuyau de votre système au raccord mâle du tuyau de jardin, du côté de refoulement de l'appareil.
- Tenir éloigné de la lumière directe du soleil.
- Vissez le robinet à tournant sphérique au raccordement fileté au bas du réservoir.

PROCÉDER AUX RACCORDS DES TUYAUX :

Le raccord des tuyaux doit se faire entre le collecteur de l'injecteur et le haut du couvercle de réservoir transparent. **Avant d'effectuer les derniers raccords, il est important que les arrivées et sorties de tuyau passent à travers le centre du bouchon noir.**

1. Deux pièces de tuyaux sont fournies et peuvent être coupées à une longueur moindre au besoin.
2. Branchez le tube d'entrée à partir du port du collecteur de l'injecteur marqué « 1 », vers le port « IN » marqué « 1 » sur le couvercle de réservoir transparent.
3. Branchez la sortie du tuyau à partir de « OUT » du port « 2 » sur le couvercle de réservoir transparent, vers le port inférieur marqué « 2 » sur le collecteur de l'injecteur.
4. Les branchements sont effectués en glissant le tuyau par-dessus le raccord cannelé et en le fixant en utilisant les colliers fournis.

INSTRUCTIONS D'UTILISATION :

- Fermez la pression de l'entrée d'eau.
- Ouvrez la vanne située au bas du réservoir transparent pour vérifier qu'il est bien vide. Fermez la vanne. Desserrer le bouchon supérieur permettra à l'unité de se drainer plus rapidement.
- Pour remplir avec de l'engrais liquide : Enlevez le bouchon et le couvercle, puis versez lentement l'engrais dans le réservoir. Remettez le bouchon et le couvercle en place et serrez.
- Pour remplir avec du concentré granulé : Dévissez le bouchon et le couvercle. Déplacez vers le côté en laissant le tuyau d'entrée demeurer dans le réservoir. Remplissez à moitié avec le produit. Remettez le bouchon et le couvercle en place et serrez.
- L'injecteur est conçu pour fonctionner à son meilleur avec un débit dépassant 3,79 L (1 gal) par minute. À 1 GPM ou plus, l'appareil est conçu pour alimenter le fertilisant liquide à un débit d'environ 30 mL (1 oz) de fertilisant par 3,79 L (1 gal) d'eau en circulation.
- Pour les taux de dilution inférieurs à 30 mL/3,79 L (1 oz/1 gal), mélangez le produit avant de remplir le réservoir. Respectez les taux recommandés de dilution pour le fertilisant utilisé.
- Videz le réservoir et laissez la vanne de drainage inférieure ouverte lorsqu'il y a risque de gel.
- Lors d'un arrosage sans fertilisant, il n'est pas nécessaire de débrancher cet appareil.

EN UTILISATION AVEC DES PRODUITS GRANULÉS :

Pour de meilleurs résultats avec des produits granulés, faites dissoudre le produit dans de l'eau avant de remplir le HydroFeed™ réservoir. Exemple : Pour dissoudre, mélangez 237 mL (1 tasse) de fertilisant granulaire avec 710 mL (24 oz) d'eau, ou 296 mL (1,25 tasse) pour 946 mL (35 oz). Remplir le réservoir.

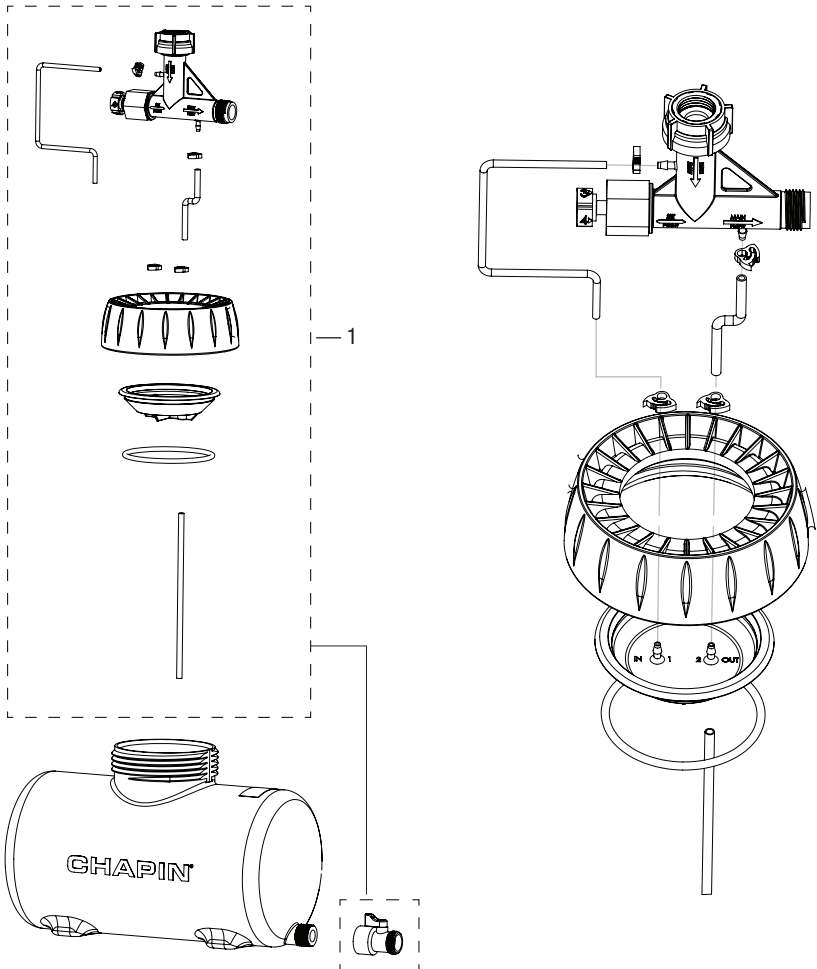
Remarque : Il ne s'agit pas du ratio de dilution pour l'application. Le fertilisant est toujours une solution concentrée. Votre injecteur de fertilisant HydroFeed™ livrera automatiquement 30 mL (1 oz) de fertilisant concentré par 3,79 L (1 gal) d'eau. Consultez toujours les directives du fabricant du produit chimique quant à l'application recommandée et les renseignements portant sur la couverture.

CONFIGURATION	L'APPAREIL PRODUIRA
1	266-296 mL/3,79 L (9-10 oz/gal)
2	118-148 mL/3,79 L (4-5 oz/gal)
3	59-89 mL/3,79 L (2-3 oz/gal)
4	30-59 mL/3,79 L (1-2 oz/gal)

* Le rendement variera quelque peu selon les différences de contre-pression descendantes

Pièces de rechange

N° de réf.	N° de pièce	Description
1	6-8268	Ensemble d'injecteur à ratio variable



CHAPIN CUSTOMER SERVICE: 800-950-4458

CHAPIN INTERNATIONAL, INC. P.O. BOX 549 700 ELLICOTT ST. BATAVIA, NY 14021-0549
Due to our ongoing product improvement process, product specifications may change without notice. U.S. and foreign patents pending.