

CHAPIN®

FERTILIZER INJECTORS *Assembly / Operation Instructions / Parts*



Go to www.chapinmfg.com
for Details



Model 4701
24 oz.



Model 4702
32 oz.

DO NOT RETURN TO THE STORE.

Please call **800-950-4458** or visit www.chapinmfg.com
if you are missing any parts, having trouble assembling, or have any
questions regarding the safe operation of this product.

MODEL 4701 / 4702

CHAPIN INTERNATIONAL, INC. P.O. BOX 549 700 ELLICOTT ST. BATAVIA, NY 14021-0549 www.chapinmfg.com 800-950-4458



015383 R0119



Carefully Read These Instructions Before Use

IMPROPER USE OR FAILURE TO FOLLOW INSTRUCTIONS CAN RESULT IN PRODUCT FAILURE OR INJURIES. FOR SAFE USE OF THIS PRODUCT YOU MUST READ AND FOLLOW ALL INSTRUCTIONS BEFORE USING.

INSTALLATION INSTRUCTIONS:

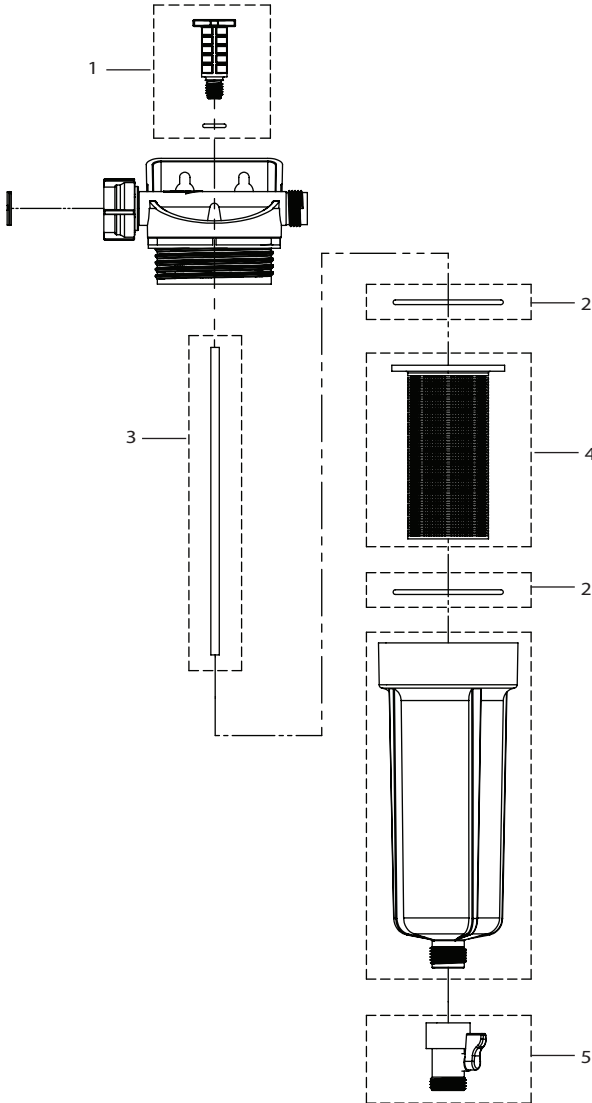
- Use of a backflow preventer per local codes.
- Install this device downstream of a backflow preventer. Backflow preventer sold separately.
Use Chapin part number 6-9089
- Position the device in a vertical orientation during use. Best results will be obtained if the device is within +/- 30° from the vertical.
- Line inlet water pressure is not to exceed 60 PSI.
- Ensure all hose washers are in place and hand tighten connections firmly.
- Connect the female swivel end to the water inlet. An 18" hose is provided for convenience. Connect your system hose to the male fitting on the discharge side of the device.
- Keep out of direct sunlight.
- Screw on the ball valve to the threaded fitting on the bottom of the clear tank.

OPERATING INSTRUCTIONS:

- Turn off the inlet water pressure.
- Open the valve on the bottom of the clear tank to ensure it is empty. Close the valve. Loosening of the top red plug will allow the unit to drain quicker.
- **For filling liquid fertilizer:** Remove the red plug and slowly pour fertilizer product into the mixing head. Re-install the red plug, tightening hand tight.
- **For filling granulated concentrate:** Unscrew the clear tank from the mixing head. Carefully lower tank off the chemical suction tube. Fill with approximately 1 cup of granulated concentrate product. Carefully reinsert chemical suction tube through center of basket. Re-attach clear tank to mixing head, tightening hand tight.
- The injector is designed to work best with a water flow rate above 1 gallon per minute. At 2 GPM or above, the device is designed to feed the liquid fertilizer at a rate of approximately 1 ounce of fertilizer per gallon of water flowed. At 2 GPM or above, the device is designed to feed the granulated concentrate at a rate of ½ ounce per gallon of water flowed. Granulated concentrate can be pre-dissolved in water and used as a liquid fertilizer if desired following chemical manufacturer's instructions.
- For dilution rates less than 1 oz/gal, premix the product prior to filling the clear tank. Follow recommended dilution rates for the fertilizer being used.
- Empty the tank and leave the bottom drain valve open when freezing conditions are present.
- When watering without fertilizer, it is not necessary to disconnect this device.

Replacement Parts

Ref. #	PART NUMBER	DESCRIPTION
1	6-8261	Injector Plug
2	6-8262	Gasket
3	6-8263	Chemical Suction Tube
4	6-8312	Granular Basket
5	6- 8264	Shut-off Valve



ADVERTENCIA

Lea estas instrucciones atentamente antes de utilizarlo

EL MAL USO O EL NO SEGUIR LAS INSTRUCCIONES PUEDE ORIGINAR QUE EL PRODUCTO NO FUNCIONE O QUE PRODUZCA LESIONES. PARA UN USO SEGURO DE ESTE PRODUCTO, DEBE LEER Y SEGUIR TODAS LAS INSTRUCCIONES ANTES DE UTILIZARLO.

INSTRUCCIONES DE INSTALACIÓN:

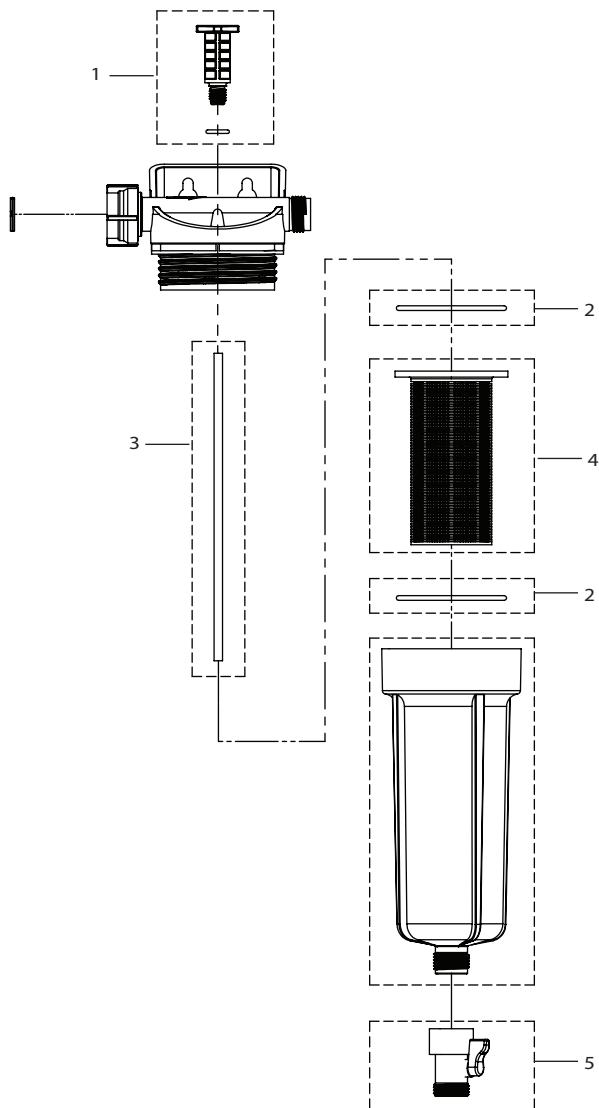
- El uso de un preventor de reflujo por códigos locales.
- Instale este dispositivo aguas abajo de un dispositivo antirrobo. El preventor de reflujo se vende por separado. Utilice el número de pieza de Chapin.
- Coloque el dispositivo en posición vertical mientras lo usa. Se obtendrán mejores resultados si el dispositivo está a +/- 30° de la vertical.
- La presión de entrada de agua en la línea no debe exceder los 60 PSI.
- Asegúrese de que todas las arandelas de manguera estén en su lugar y apriete firmemente las conexiones firmemente.
- Conecte el extremo hembra del pivote a la entrada de agua. Se incluye una manguera de 18 pulg (45 cm) para mayor conveniencia. Conecte la manguera de su sistema al conector macho en el lado de descarga del dispositivo.
- No lo exponga a la luz solar directa.
- Atornille la válvula de bola al conector roscado en la parte inferior del tanque transparente.

INSTRUCCIONES DE OPERACIÓN:

- Apague la presión de entrada de agua.
- Abra la válvula en la parte inferior del tanque transparente para asegurarse de que está vacío. Cierre la válvula. Aflojar el tapón rojo superior permitirá que la unidad drene más rápido.
- **Para llenar con fertilizante líquido:** Quite el tapón rojo y vierta lentamente fertilizante en la cabeza mezcladora. Vuelva a instalar el tapón rojo, apretando firmemente.
- **Para llenar con concentrado granulado:** Desatornille el tanque transparente de la cabeza mezcladora. Inserte la canastilla de gránulos con empaque dentro del tanque transparente. Llene con aproximadamente 1 taza de producto concentrado granulado. Vuelva a colocar el tanque transparente, dejando que el tubo de succión de sustancia química se inserte por el centro de la canastilla. Apriete con la mano.
- El inyector está diseñado para trabajar mejor con una velocidad de flujo de agua superior a 1 galón (3,79 L) por minuto. A 2 GPM o más, el dispositivo está diseñado para aplicar el fertilizante líquido en una proporción de aproximadamente 1 onza (30 mL) de fertilizante por galón (3,79 L) de agua discurrido. A 2 GPM o más, el dispositivo está diseñado para aplicar el concentrado granulado a una velocidad de aproximadamente ½ onza (15 mL) por galón (3,79 L) de agua discurrido. El concentrado granulado puede disolverse previamente en agua y usarse como fertilizante líquido si se desea, siguiendo las instrucciones del fabricante de la sustancia química.
- Para velocidades de dilución inferiores a 1 oz / gal, premezcla el producto antes de llenar el recipiente. Siga las tasas de dilución recomendadas para el fertilizante que se utiliza.
- Vacíe el depósito y deje abierta la válvula de drenaje inferior cuando hay condiciones de congelación.
- Cuando riegue sin fertilizante, no es necesario desconectar este dispositivo.

Parts de repuesto

Num. Ref.	Num. Parte	Descripción
1	6-8261	Conector del inyector
2	6-8262	Empaquetadura
3	6-8263	Tubo
4	6-8312	Junta del filtro
4	6- 8264	Válvula de cierre



⚠ AVERTISSEMENT ⚠

Lisez attentivement ces instructions avant l'utilisation

UNE MAUVAISE UTILISATION OU NE PAS SUIVRE LES INSTRUCTIONS PEUT MENER À UNE DÉFAILLANCE DU PRODUIT OU À DES BLESSURES. POUR UTILISER CE PRODUIT SANS DANGER, VOUS DEVEZ LIRE ET SUIVRE TOUTES LES INSTRUCTIONS AVANT L'UTILISATION.

INSTRUCTIONS D'INSTALLATION:

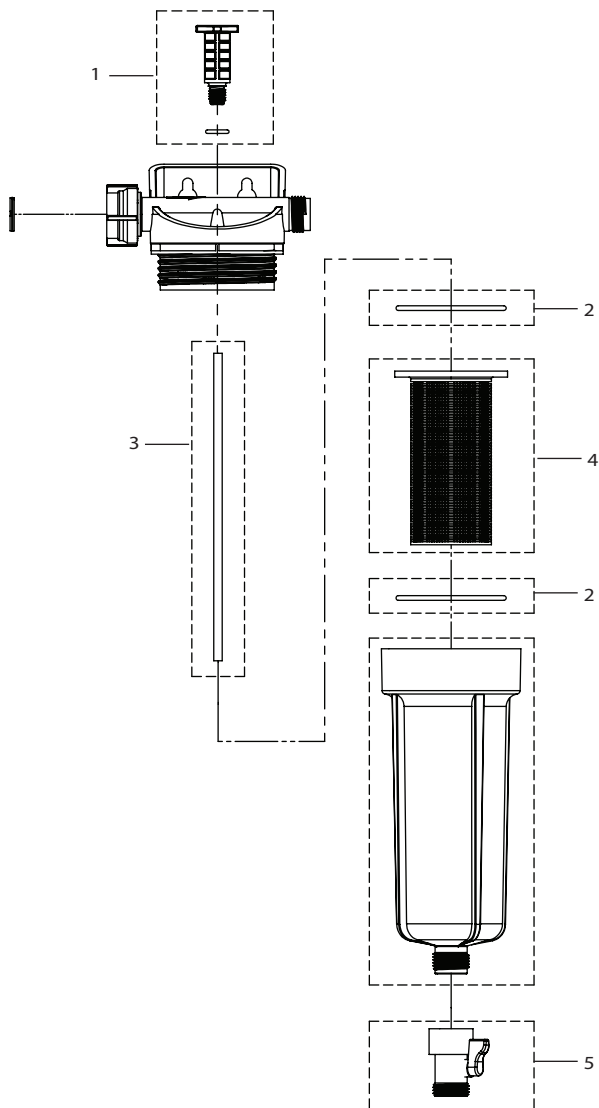
- Utilisation d'un dispositif anti-retour selon les codes locaux.
- Installez ce périphérique en aval d'un dispositif anti-retour. Dispositif anti-retour vendu séparément. Utilisez le numéro de pièce de Chapin.
- Placez l'appareil à la verticale pendant l'utilisation. Les meilleurs résultats seront obtenus si l'appareil se trouve entre +/- 30° de la verticale.
- La pression de l'entrée de la ligne n'est pas supérieure à 60 PSI.
- Assurez-vous que toutes les rondelles sont en place et serrez fermement les connexions.
- Branchez l'extrémité du raccord femelle à l'entrée d'eau. Un tuyau de 18 po (45 cm) est fourni à des fins de commodité. Branchez le tuyau de votre système au raccord mâle situé sur le côté refoulement de l'appareil.
- Tenir éloigné de la lumière directe du soleil.
- Vissez la vanne à boule au raccordement fileté au bas du réservoir vide.

MODE D'EMPLOI:

- Éteignez la pression de l'eau d'entrée.
- Ouvrez la vanne située au bas du réservoir vide pour vérifier qu'il est bien vide. Fermer la vanne. Le desserrage de la fiche rouge supérieure permettra à l'appareil de s'écouler plus rapidement.
- **Pour remplir avec de l'engrais liquide:** Enlevez le capuchon rouge et versez lentement l'engrais dans la tête malaxeuse. Réinstallez la fiche rouge, resserrant à la main.
- **Pour remplir avec du concentré granulé:** Dévissez le réservoir vide de la tête malaxeuse. Insérez le panier de granules avec le joint d'étanchéité à l'intérieur du réservoir vide. Remplissez environ 1 tasse de produit de concentré granulé. Rattachez le réservoir vide en permettant au tuyau d'aspiration de produits chimiques de s'insérer à travers le centre du panier. Serrez le tout à la main.
- L'injecteur est conçu pour fonctionner à son meilleur avec un débit dépassant 3,79 L (1 gal) par minute. À 2 GPM ou plus, l'appareil est conçu pour alimenter le fertilisant liquide à un débit d'environ 30 mL (1 oz) de fertilisant par 3,79 L (1 gal) d'eau en circulation. À 2 GPM ou plus, l'appareil est conçu pour alimenter le concentré granulé à un débit d'environ 15 mL (½ oz) par 3,79 L (1 gal) d'eau en circulation. Le concentré granulé peut être préalablement dissous dans de l'eau et utilisé en tant qu'engrais liquide, si vous le souhaitez, conformément aux instructions du fabricant de produits chimiques.
- Pour des taux de dilution inférieurs à 1 oz / gal, prémélanger le produit avant de remplir le bol. Suivez les taux de dilution recommandés pour l'engrais utilisé. .
- Videz le réservoir et laissez la soupape de vidange inférieure ouverte lorsque des conditions de congélation sont présentes.
- Lors de l'arrosage sans engrais, il n'est pas nécessaire de débrancher cet appareil.

Pièces de rechange

N° de réf.	N° de pièce	Description
1	6-8261	Prise d'injecteur
2	6-8262	Joint d'étanchéité
3	6-8263	Tube
4	6-8312	Panier-filtre
4	6- 8264	Vanne d'arrêt



CHAPIN CUSTOMER SERVICE: 800-950-4458

CHAPIN INTERNATIONAL, INC. P.O. BOX 549 700 ELLICOTT ST. BATAVIA, NY 14021-0549
Due to our ongoing product improvement process, product specifications may change without notice. U.S. and foreign patents pending.